

RAVAS ProLine 6100

Transpalet cu cantar cu posibilitate pro gramare functii pentru cantar



BENEFICII

- Acuratete superba
- Indicator rotativ
- Functii programabile ale cantarului
- RS232, RS485, 4-20 mA, iesire 0-10V
- Pentru numarare piese si aplicatii speciale

Standard hi-tech
Acuratete excelenta



RAVAS PROFESSIONAL LINE

RAVAS

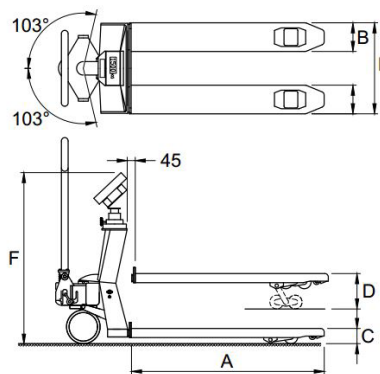
FUNCTII

- Corectie automata si manuala la 0
- Cantarire bruta/neta
- Tarare automata si manuala cu ajutorul tastaturii
- Introducere de coduri alfanumerice (max. 10 caractere)
- Memorie interna pentru 9 tare presetate
- Totalizare cu numar ordine
- Numarare piese cu mostra sau prin calculare greutate piesa
- Functii prin parametrii:
 - format diferit de printare (la cerere)
 - functionalitate de baza diferita (ex. dozare)
- Afisare mesaje eroare pe ecran
- Alimentarea imprimantei controlata de indicator
- Ceas intern pentru ora si data

SPECIFICATII STANDARD

- Capacitate de cantarire 2.000 kg
- Diviziune:
 - multidiviziune:
 - 0 - 200 kg: diviziune 0,1 kg
 - 200 - 400 kg: diviziune 0,2 kg
 - 400 - 2.000 kg: diviziune 0,5 kg
- Toleranta maxima 0,08% din greutatea ridicata
- Ecran Ecran LCD pivotant, inaltime cifre 14mm cu iluminare fundal
- Tastatura film 20 taste
- Clasa de protectie celule cantarire IP67, indicator IP65
- Consum energie 170 mA
- Alimentare 12Vdc NiMH, interschimbabil;
- Autonomie 25 ore
- Incarcator incarcator 230V NiMH inclus
- Roti directie cauciuc
- Roti sarcina poliuretan, tandem
- Culoare rosu (RAL 3000), vopsit epoxidic
- Greutate proprie 180kg
- Pompa ridicare rapida

DIMENSIUNI IN MM



	Standard Sasiu	Otel Inox
A Lungime furci	1150	1150
B Latime furci	170	170
C Inaltimea minima a furcilor	90	87
Spatiu minim de sub furci	22	22
D Inaltimea maxima a furcilor	205	205
Inaltimea de ridicare	115	120
E Latimea ansamblului de furci	550	550
F Inaltimea deasupra indicatorului	1185	1125
Roti incarcare		
- tip: poliuretan tandem	da	nu
- tip: nailon tandem	nu	da
Roti directie		
- tip: cauciuc	da	da
tip: nailon	nu	da



• ISO 9001
• ISO 14001

OPTIUNI*

- Software personalizat pe client (vezi ProLine Touch)
- 2 baterii interschimbabile suplimentare
- Imprimanta termica incorporata
- Comunicatie Bluetooth sau WLAN
- Omologare pentru tranzactii comerciale, OIML III

DATA SPEED SRL

Str. Corneliu Coposu Nr. 103,
Cluj-Napoca, RO-400235, Jud. Cluj, Romania
T. +40 264 566 473, F. +40 364 815 440
office@cantare.com.ro, www.cantare.com.ro

* Utilizarea optiunilor ar putea modifica specificatiile mentionate rev.20170307

